

ACUMULADORES

MATERIAL DE AYUDA AL ESTUDIO. ENTRA TODO LO EXPLICADO EN CLASE, INCLUYENDO LO QUE SE INTENTA EXPLICAR MIENTRAS NADIE ATIENDE

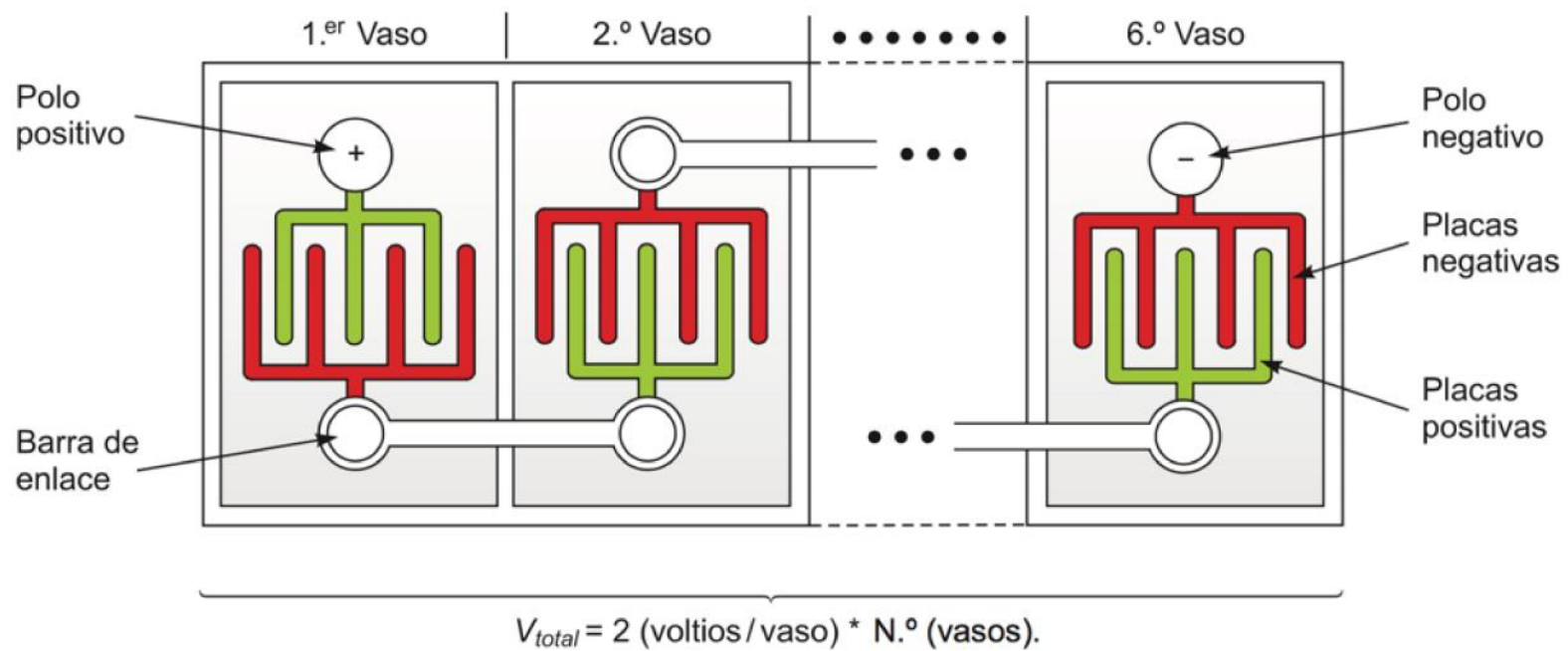


Figura 7.1.

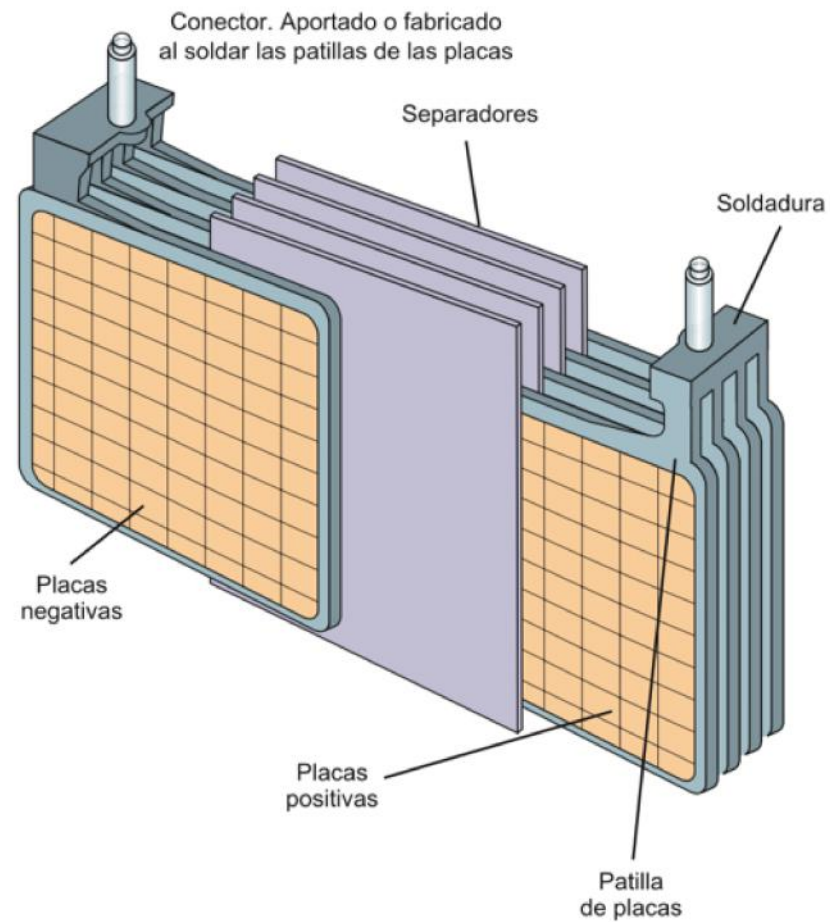


Figura 7.4. Disposición de las placas en cada vaso.

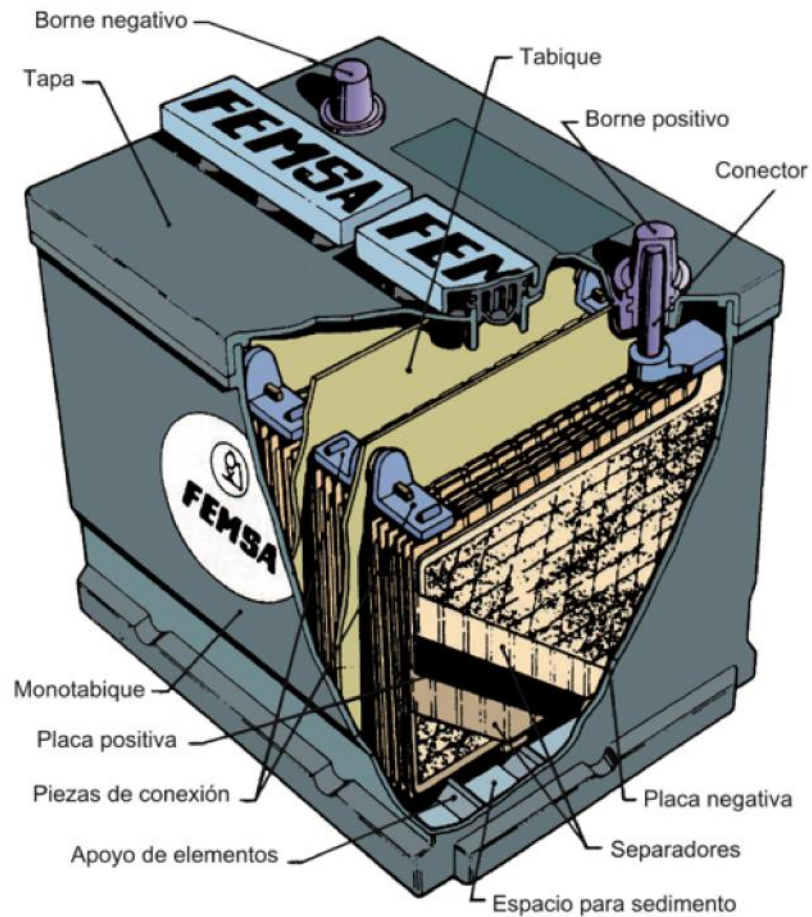


Figura 7.5. Vista seccionada de una batería.

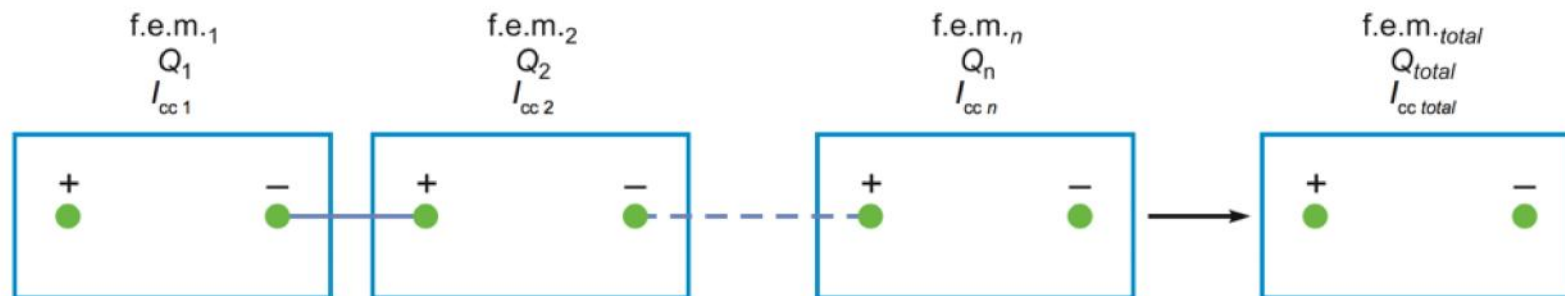


Figura 7.9. Montaje en serie.

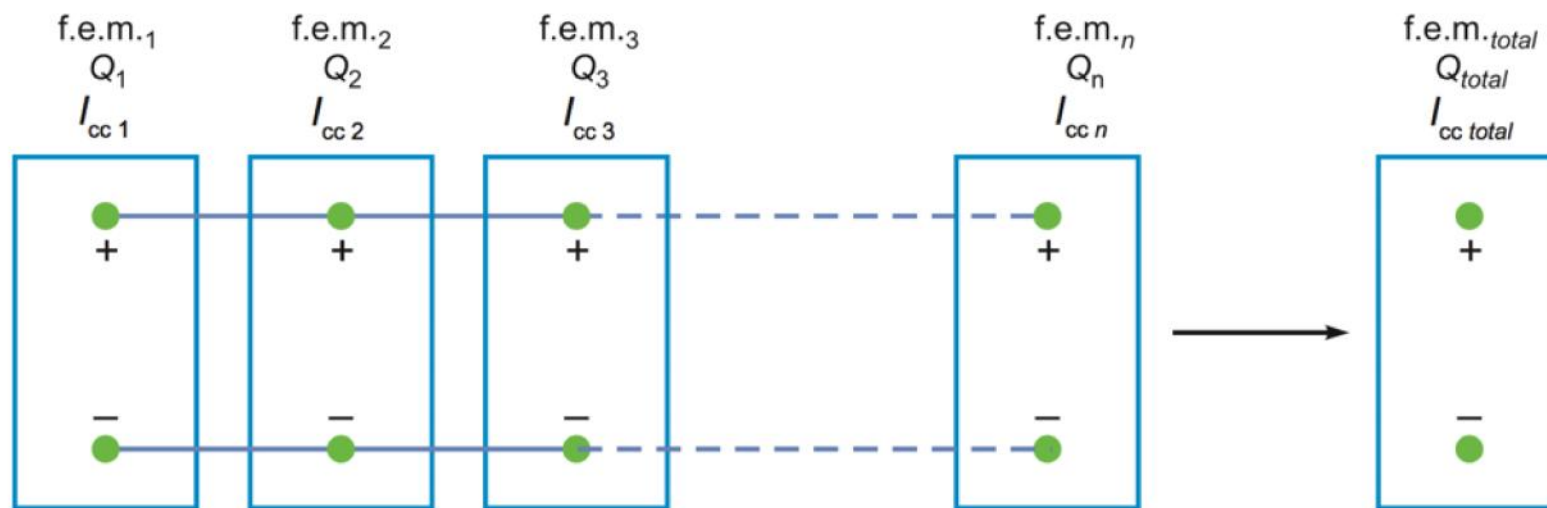


Figura 7.10. Montaje en paralelo.

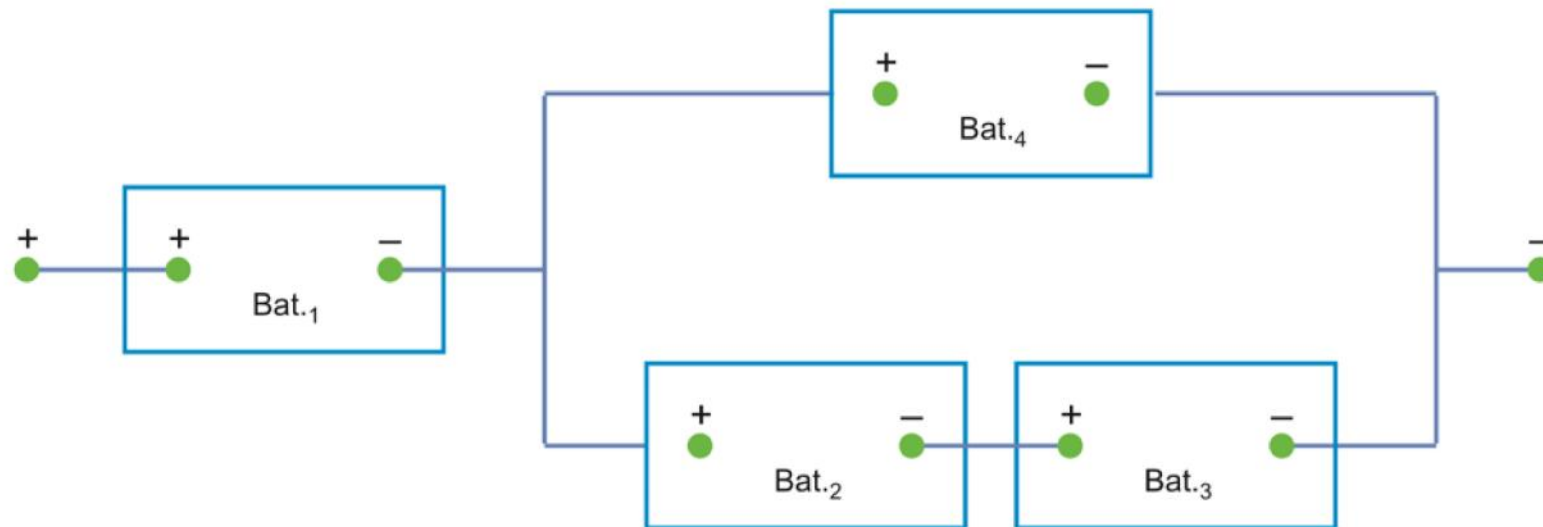


Figura 7.11. Montaje mixto.

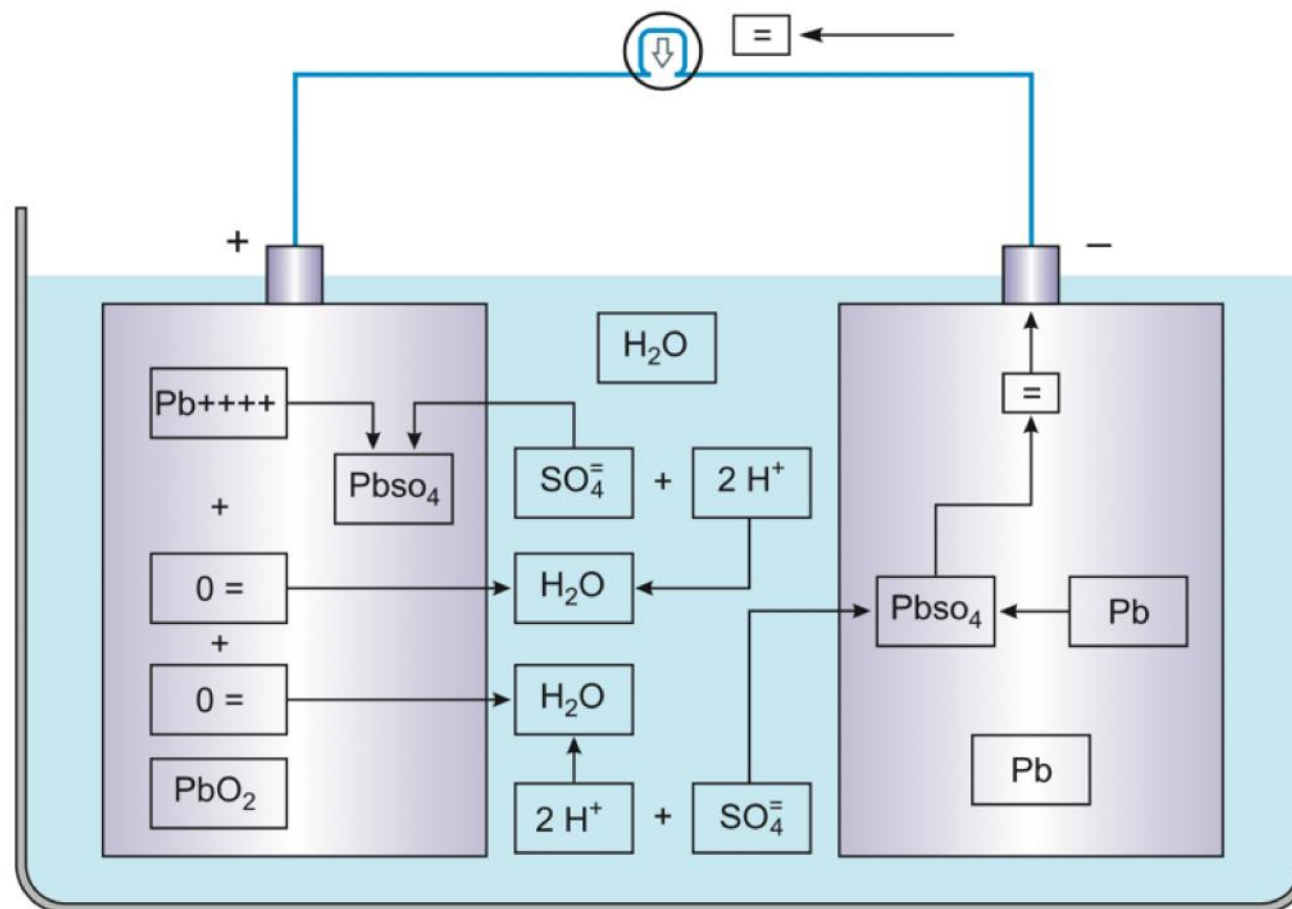


Figura 7.12. Proceso de descarga.

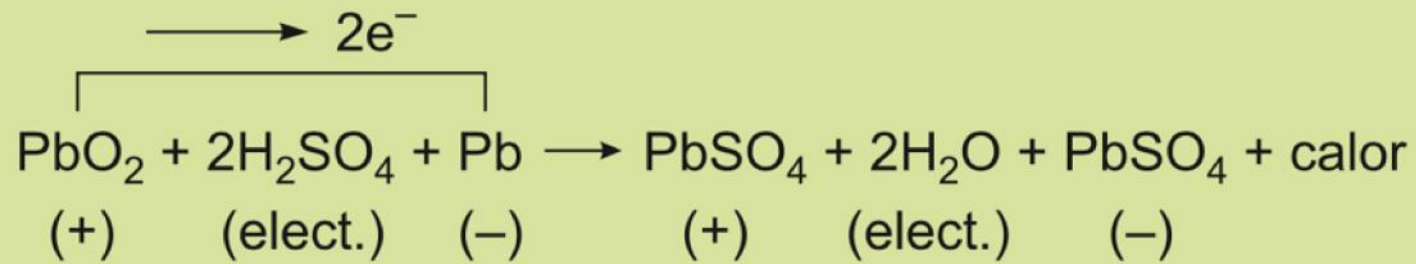


Figura 7.13. Reacción de descarga.

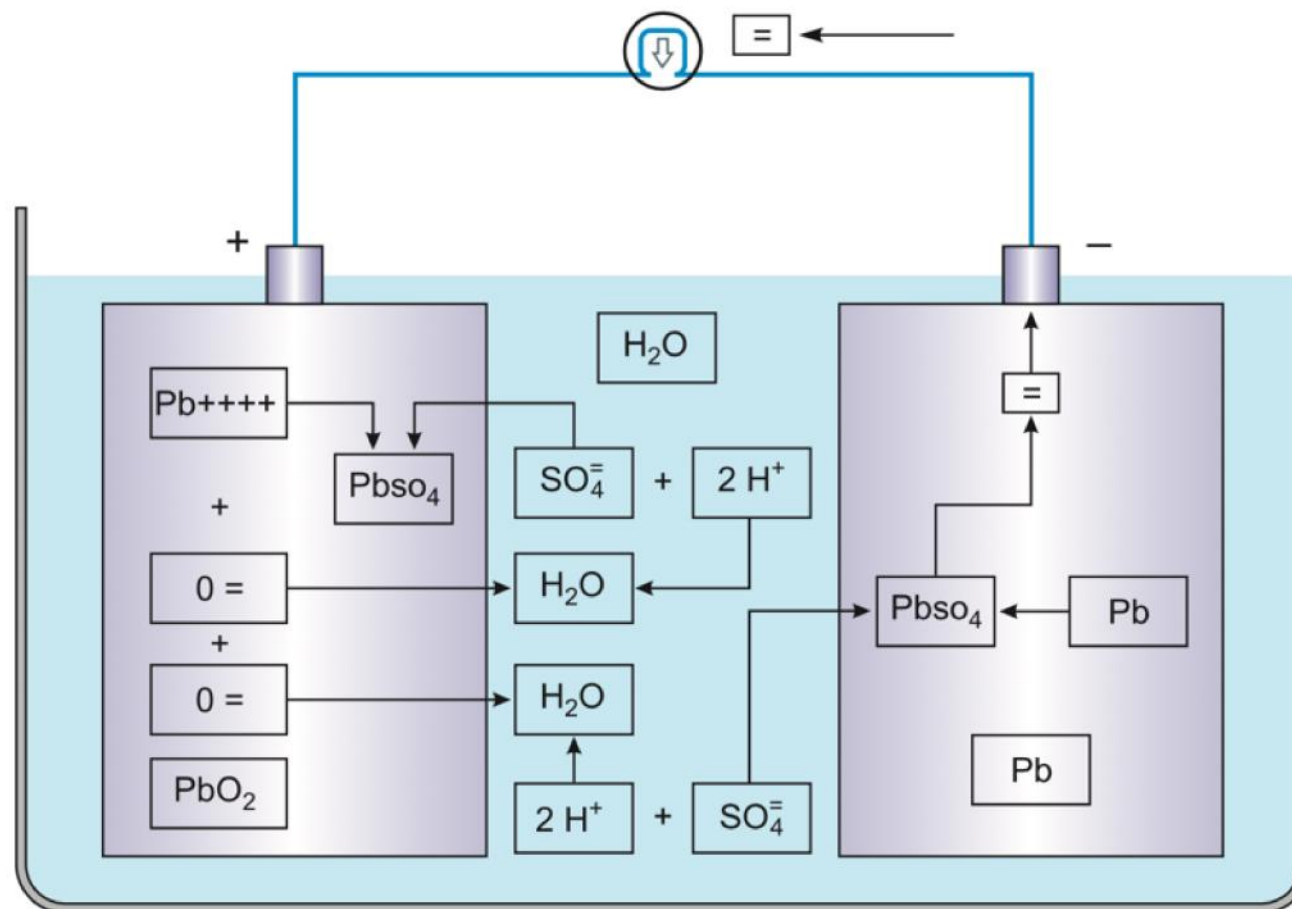


Figura 7.12. Proceso de descarga.

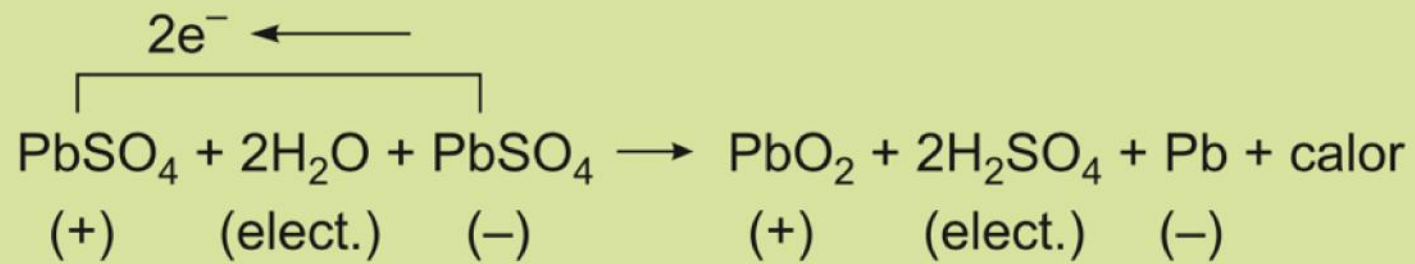


Figura 7.14. Reacción de carga.

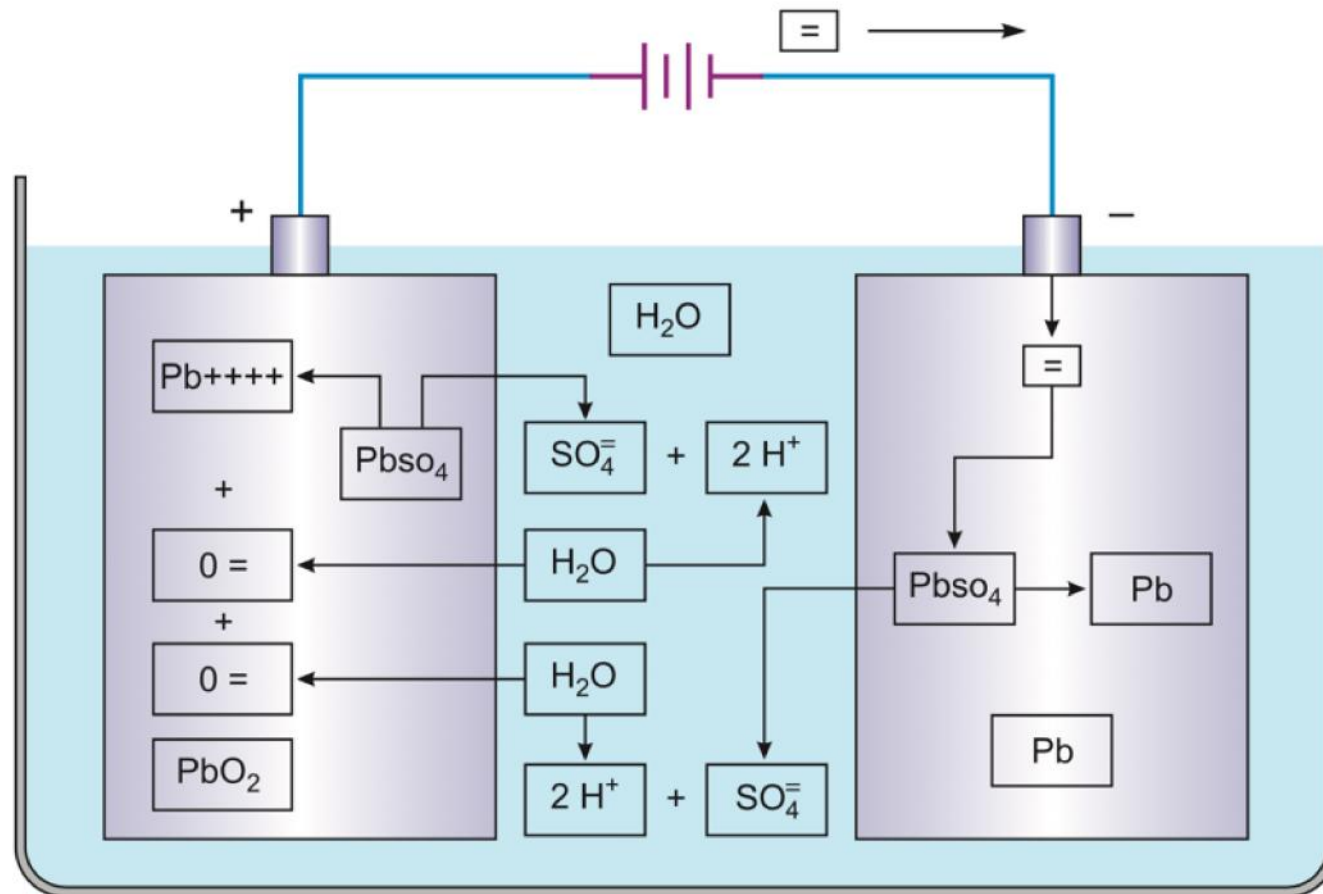


Figura 7.15. Proceso de carga.

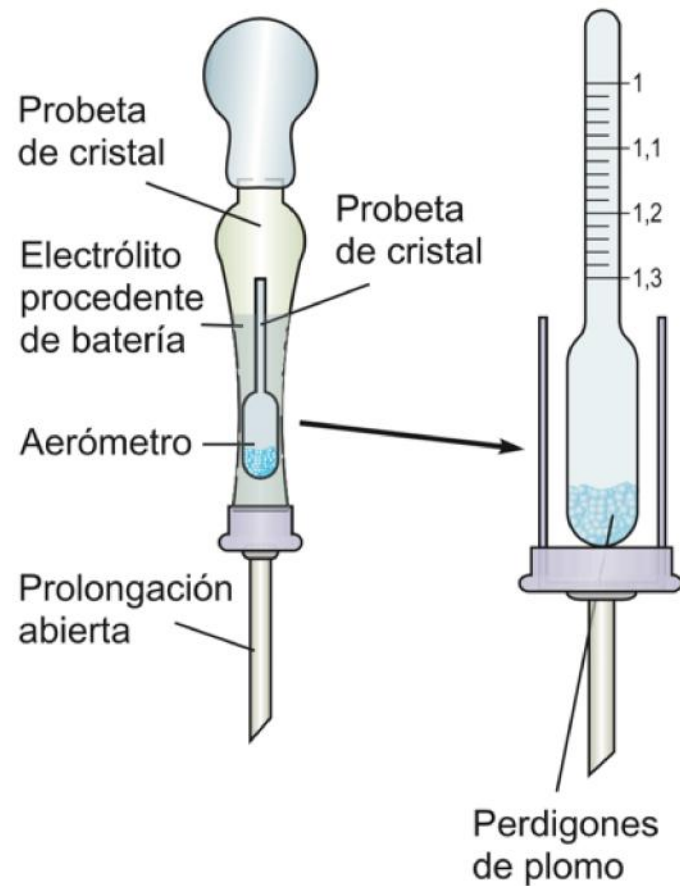
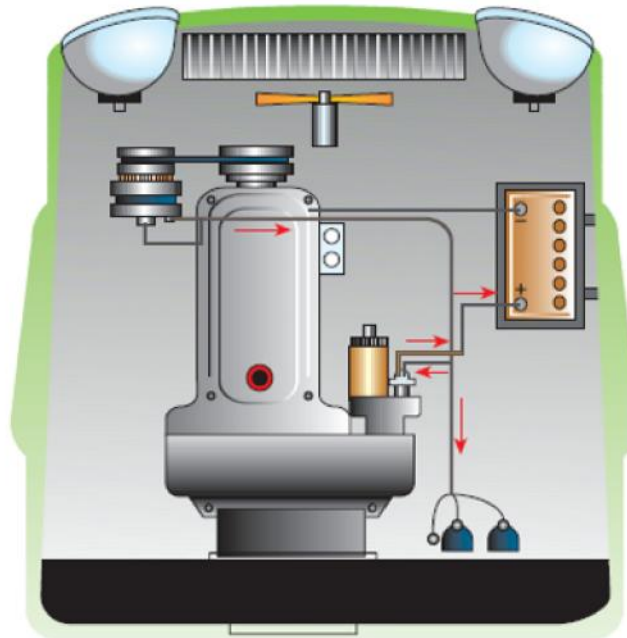


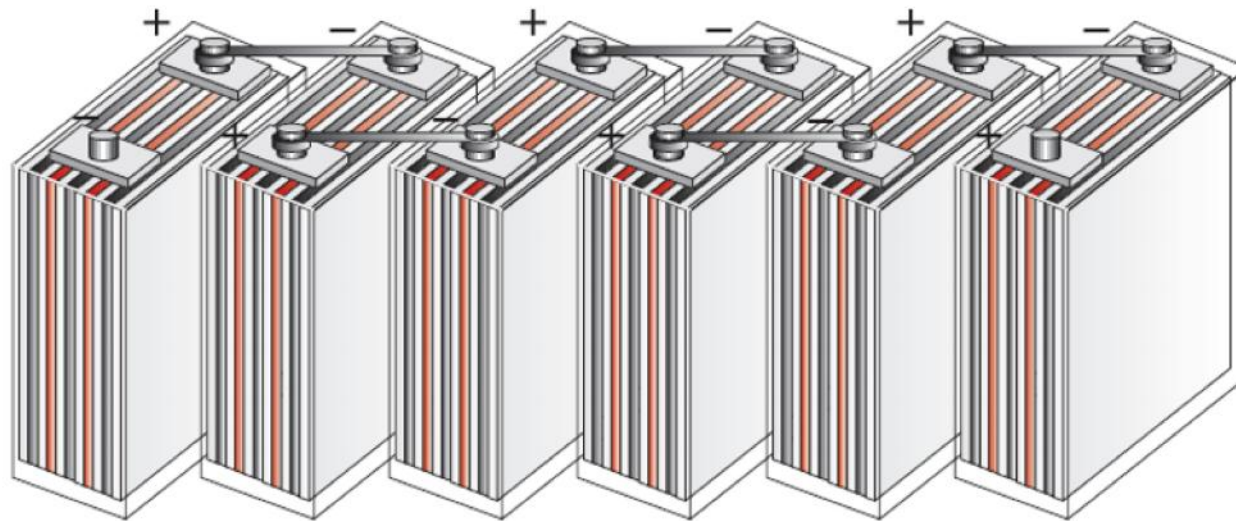
Figura 7.17. Partes de un densímetro.

1. Necesidad de la batería en los automóviles



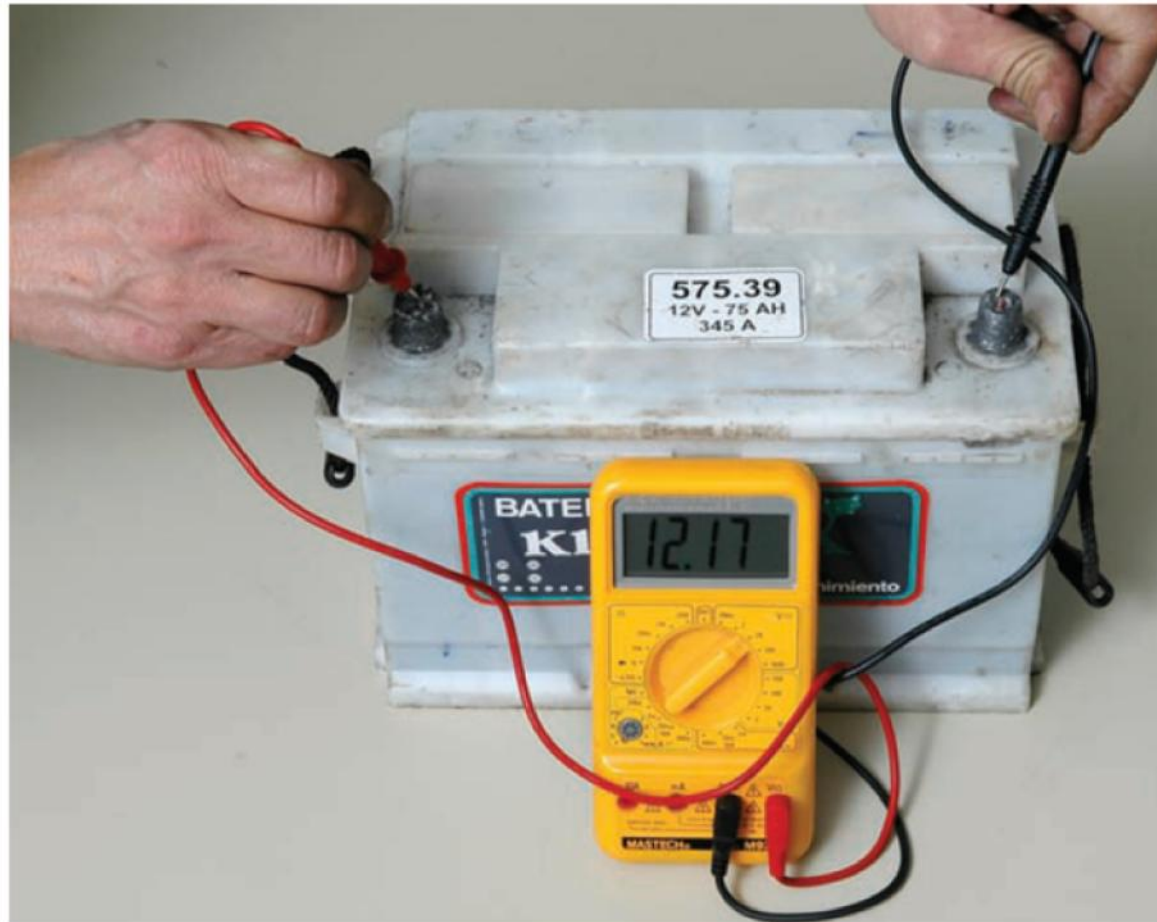
11.2. El alternador está suministrando electricidad a los distintos consumos y carga la batería.

2. Componentes de una batería



11.9. Unión entre los distintos vasos.

7. Características eléctricas de una batería



11.23. Tensión nominal.

